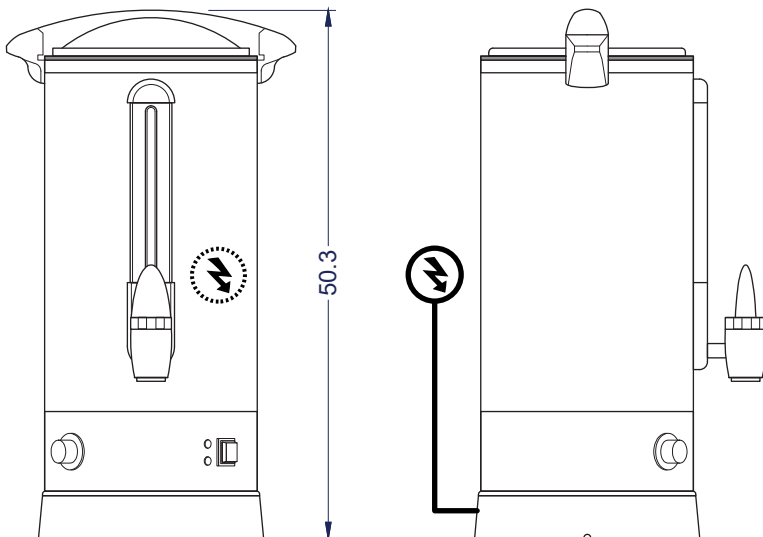


## Línea Complementarios

Hervidor de agua, 10 litros

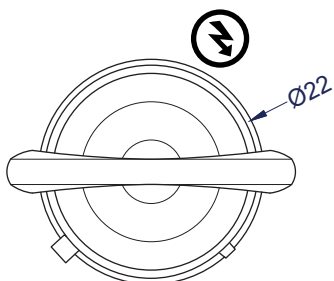
# VHA-10

Equipo ideal para comercio y cadenas Food Service



Vista Elevación

Vista Izquierda



Vista Planta

Unidad: cm

# VENTUS®

## Características

**Exclusivo para uso comercial/ Industrial**

- Hervidor construido en acero inoxidable.
- Doble pared de aislación para mayor seguridad y mantención de temperatura.
- Medidor de capacidad a la vista.
- Sistema automático de funcionamiento con regulación de temperatura.
- High Limit System que protege el funcionamiento del hervidor.
- Tapa con diseño especial que evita condensación y goteos.
- Manillas ergonómicas.

	Capacidad	Neto <b>10.1 litros</b>	
	Dimensiones equipo	Ancho <b>Ø22 cm</b>	Alto <b>50.3 cm</b>
	Peso	Neto <b>2.9 kg</b>	Bruto <b>3.6 kg</b>
	Especificaciones eléctricas	Potencia <b>1.5 kW</b>	Energía <b>220V/50Hz</b>
	Especificaciones eléctricas	Tipo de enchufe <b>Monofásico Domiciliario 16A</b>	
	T° de trabajo	<b>30°C a 110°C</b>	