

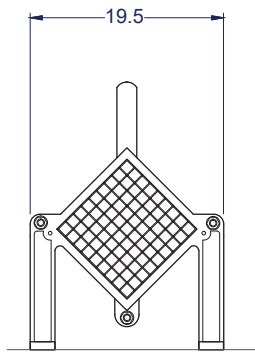
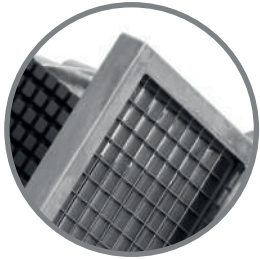
Línea Complementarios

Picador de papas y cebollas,
cuchillo de 10 x 10mm

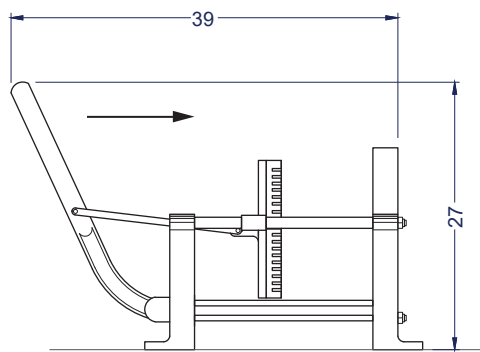
VPPC-10

Equipo ideal para comercio y cadenas Food Service

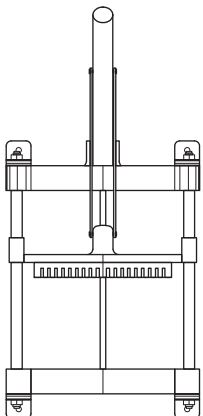
Sistema
de cuchillos



Vista Elevación



Vista Izquierda



Vista Planta

VENTUS®

Características

- Picadora de papa y cebolla industrial de calidad.
- Alta resistencia en uso y a la corrosión provocada por la humedad.
- Fabricado en aluminio, recubierto con pintura epóxica.
- Cuchillo cuadrado con baño de estaño, que asegura la ausencia de toxicidad en los productos cortados.
- **Modelos disponibles en 3 medidas de cuchillo en 8x8, 10x10 y 12x12 mm.**
- Diseño permite utilizar el producto en forma vertical y/o horizontal.
- Fácil uso y limpieza.

	Dimensiones equipo	Ancho 19 cm	Profundidad 39 cm	Alto 27 cm
--	--------------------	-----------------------	-----------------------------	----------------------

	Dimensiones cuchillos	10 x 10 mm		
--	-----------------------	-------------------	--	--

	Peso	Neto 2 kg		
--	------	---------------------	--	--